

ELEKTRONISCHE SIRENEN

ELEKTRONISCHE KOMPAKTE SIRENEN - INTEGRIERBAR

Sirenentype

ECI 1200

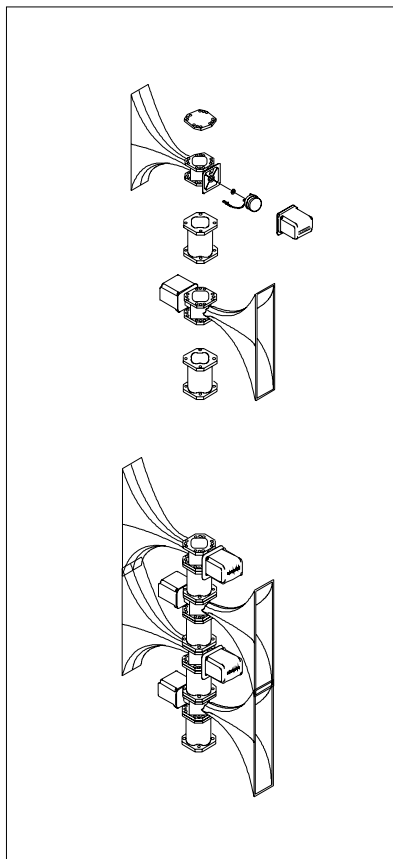


Schalldruckpegel in 1m Abstand	144,5 dB(A)
Sirenenreichweite	
<ul style="list-style-type: none"> • Stadtbereich 	ca. 800 m
<ul style="list-style-type: none"> • Vorstadtumgebung 	ca. 1050 m
<ul style="list-style-type: none"> • Ländliche Umgebung 	ca. 1350 m
<ul style="list-style-type: none"> • maximale Hörweite 	ca. 5000 m
Schallcharakteristik	rundstrahl / gerichtet
Anzahl der Hörner	8
Sirenenton	nach Spezifikation
Sirensignale	nach Spezifikation
Anzahl der Sirensignale	max. 10
Gewicht des Sirenenkopfes	ca. 80 kg
Material des Sirenenkopfes	wetterfeste Aluminium-Legierung
Farbe des Sirenenkopfes	Aluminium natur
Anzahl der Verstärker	4
Verstärkerausgangsleistung	1200 W
Batteriespannung	24 V
Netzspannung	230 VAC, +/-15%
Standby Betrieb ohne Netzversorgung	1 Woche
Anzahl der Alarme	
<ul style="list-style-type: none"> innerhalb 48 Std. ohne Netzversorgung 	mind. 6
Ansteuerung Standard	Schaltempfänger / manuell
Optionale Erweiterungen	<ul style="list-style-type: none"> • Sprachdurchsage • Solarversorgung
Abmessungen des Elektronik-Gehäuses (btxh)	600 mm x 350 mm x 760 mm
Farbe des Gehäuses	grau RAL 7032
Gehäuseumgebungstemperatur (max.)	-25° C... +65° C
Gehäusebeschaffenheit	Stahl 1203

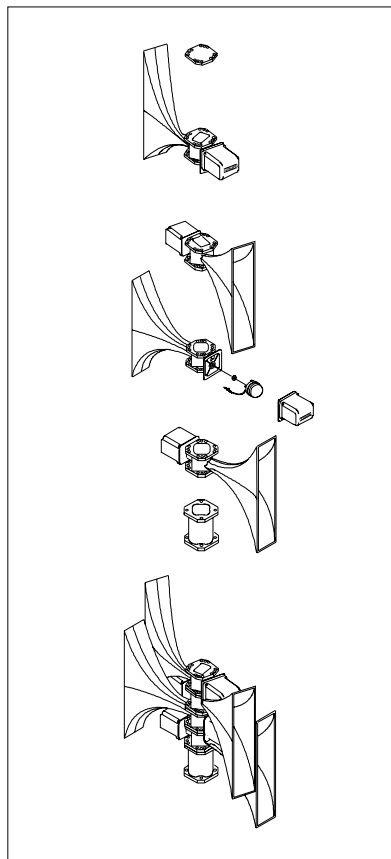
ELEKTRONISCHE SIRENEN

Sirenenkopf-Anordnungen für omnidirektionale Schallausbreitung:

Einreihig



Zweireihig



Sirenentyp	ECI 1200
Anzahl Hörner	8
Anzahl Zwischenstücke	6 (einreihig)
Abmessungen: Einreihig	136 x 834 x 2890 *
Zweireihig	300 x 850 x 1605 *

* Dimensionen (b x t x h) in mm

Hörmann-KMT

Kommunikations- und Meldetechnik

Wolfholzgasse 3
A-2345 Brunn am Gebirge

Tel.: 02236/ 379 570-0

Fax: 02236/ 379 570-10

E-Mail: office@hoermann-kmt.at

Eugen-Müller-Straße 14
A-5020 Salzburg

Tel.: 0662 429372-88

Fax: 0662 429372-80