

ELEKTRONISCHE SIRENEN

ELEKTRONISCHE KOMPAKTE SIRENEN - INTEGRIERBAR

Sirenentype

ECI 600



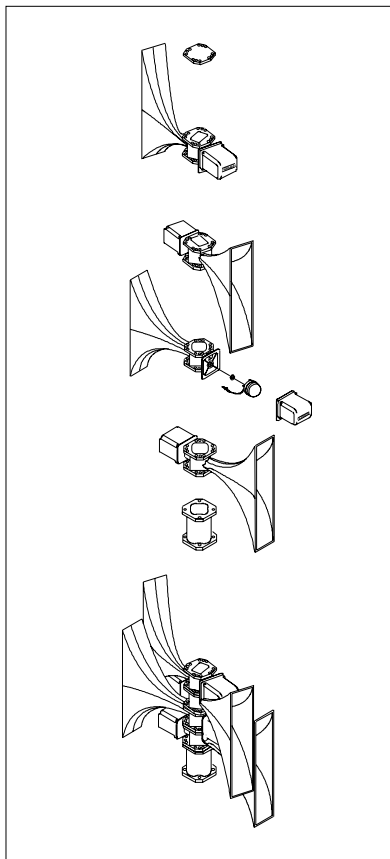
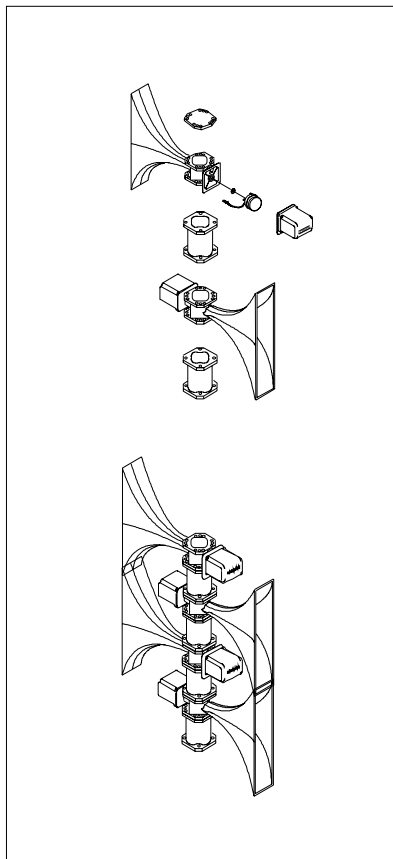
Schalldruckpegel in 1m Abstand	138,5 dB(A)
Sirenenreichweite	
<ul style="list-style-type: none"> • Stadtbereich 	ca. 600 m
<ul style="list-style-type: none"> • Vorstadtumgebung 	ca. 800 m
<ul style="list-style-type: none"> • Ländliche Umgebung 	ca. 1050 m
<ul style="list-style-type: none"> • maximale Hörweite 	ca. 4000 m
Schallcharakteristik	rundstrahl / gerichtet
Anzahl der Hörner	4
Sirenenton	nach Spezifikation
Sirensignale	nach Spezifikation
Anzahl der Sirensignale	max. 10
Gewicht des Sirenenkopfes	ca. 40 kg
Material des Sirenenkopfes	wetterfeste Aluminium-Legierung
Farbe des Sirenenkopfes	Aluminium natur
Anzahl der Verstärker	2
Verstärkerausgangsleistung	600 W
Batteriespannung	24 V
Netzspannung	230 VAC, +/-15%
Standby Betrieb ohne Netzversorgung	1 Woche
Anzahl der Alarme	
<ul style="list-style-type: none"> • innerhalb 48 Std. ohne Netzversorgung 	mind. 10
Ansteuerung Standard	Schaltempfänger / manuell
Optionale Erweiterungen	<ul style="list-style-type: none"> • Sprachdurchsage • Solarversorgung
Abmessungen des Elektronik-Gehäuses (btxh)	600 mm x 310 mm x 390 mm
Farbe des Gehäuses	grau RAL 7032
Gehäuseumgebungstemperatur (max.)	-25° C... +65° C
Gehäusebeschaffenheit	Stahl 1203

ELEKTRONISCHE SIRENEN

Sirenenkopf-Anordnungen für omnidirektionale Schallausbreitung:

Einreihig

Zweireihig



Sirenentyp	ECI 600
Anzahl Hörner	4
Anzahl Zwischenstücke	3 (einreihig)
Abmessungen: Einreihig	136 x 834 x 1600 *
Zweireihig	300 x 850 x 950 *

* Dimensionen (b x t x h) in mm

Hörmann-KMT

Kommunikations- und Meldetechnik

Wolfholzgasse 3
A-2345 Brunn am Gebirge

Tel.: 02236/ 379 570-0
Fax: 02236/ 379 570-10

Eugen-Müller-Straße 14
A-5020 Salzburg

Tel.: 0662 429372-88
Fax: 0662 429372-80

E-Mail: office@hoermann-kmt.at